

平成26(2014)年度
2014日韓交流U-12ジュニアサッカー大会
道東ブロックトレセン強化合宿 参加実施要項

2014年8月11日
道東ブロックU12担当 安田 秀憲

1. 目的

- ・道東ブロック内で将来性が認められるU-12年代の優秀な選手を集め、集団生活及びトレーニングを通じ、サッカー競技力の向上を図る。
- ・ソウル特別市サッカー協会と北海道サッカー協会は、永きに亘り培ってきたサッカー交流を通じ、友好と親善を深め、育成年代の健全な成長に資するため、本大会を開催する。

2. 主催 (公財)北海道サッカー協会

3. 期間 平成26年9月13日(土)~9月15日(月)

4. 指導 道東ブロックトレセンU12スタッフ
監督:安田 秀憲(道トレセンスタッフ・網走地区担当)
コーチ:竹本 良平(道東トレセンスタッフ・十勝地区担当)
コーチ:伊藤 修(道東トレセンスタッフ・釧路地区担当)

5. 会場 札幌サッカーアミューズメントパーク(SSAP)
Tel 011-791-9900

6. 宿舎 夢きたれ
札幌市東区東雁来12条3丁目1-1 SSAP内
北海道トレーニングセンターハウス「夢きたれ」
☆参加選手全員の宿泊を義務づける。

7. 内容 韓国ソウル選抜、道トレセン、他ブロックトレセン等との強化試合

8. 参加者 ・道東ブロック地区サッカー協会U-12トレセン選手(現在の小6)
・道東ブロックトレセンから選抜された選手16名

9. 日程 ①〔集合〕 9月13日(土) 8:30 SSAP
②〔解散〕 9月15日(月祝) 12:30予定 SSAP

10. 強化合宿参加にあたり必要なもの

- ・サッカー用具一式
(ボール、外用サッカーシューズ、トレーニングシューズ、レガース、ドリンクボトル)
- ・ソックス(フィールドプレーヤー 青色と白色の2種類を準備してください)
(ゴールキーパー 赤色と灰色の2種類を準備してください)
- ※ユニフォームは十勝地区トレセンのものを使用します。
- ・ジャージや着替えなど衣類、洗面用具
※バスタオル、タオル、歯ブラシ、シャンプー、ボディソープなどは持参してください。
- ・健康保険証 ※最近コピーでは診察してもらえないため。
- ・親権者同意書
- ・参加料14,000円・・・名前を書き古封筒などに入れて当日出してください。
(宿泊費 11,600円(@5,800×2泊)、昼食代 1,200円(@600×2日間)、参加費 1,200円)

11. その他

◎道東ブロックから選ばれた代表選手としての自覚と責任を持ち行動すること。
(グラウンドの中だけでなくグラウンドの外でもしっかりとした態度で)

ご不明な点は下記まで

(公財)北海道サッカー協会 道東ブロックトレセンU-12担当 安田 秀憲
携帯Tel 090-8904-4677
PCメール 安田秀憲<yasuda415@gmail.com>

道東ブロックレセンU-12

背番号 No.	ポジション Pos.	選手名 / Name	所属地区	所属チーム名	生年月日 date of Birth	身長 Length (cm)	体重 Weight (kg)
14	FW	伊藤 健二 / Itou Kenji	根室	別海			
15	MF	藤本 拓真 / Fujimoto Takuma	根室	中標津			

2014 日韓交流U-12ジュニアサッカー大会 マッチスケジュール (案)

期日 平成26年9月13日(土)～15日(月祝)
会場 札幌サッカーアミューズメントパーク

出場チーム

Aグループ
韓国ソウル特別市選抜U-12
道東ブロックトレセン
道央ブロックトレセン
札幌ブロックトレセン

Bグループ
北海道トレセンU-12
道北ブロックトレセン
道南ブロックトレセン
コンサドーレ札幌

《予選ラウンド》 4チーム 2ブロックリーグ戦 40分(20-20)

【Aグループ】

	韓国ソウル特別市選抜U-12	道東ブロックトレセン	道央ブロックトレセン	札幌ブロックトレセン
韓国ソウル特別市選抜U-12	*	M1	M5	M10
道東ブロックトレセン		*	M9	M6
道央ブロックトレセン			*	M2
札幌ブロックトレセン				*

【Bグループ】

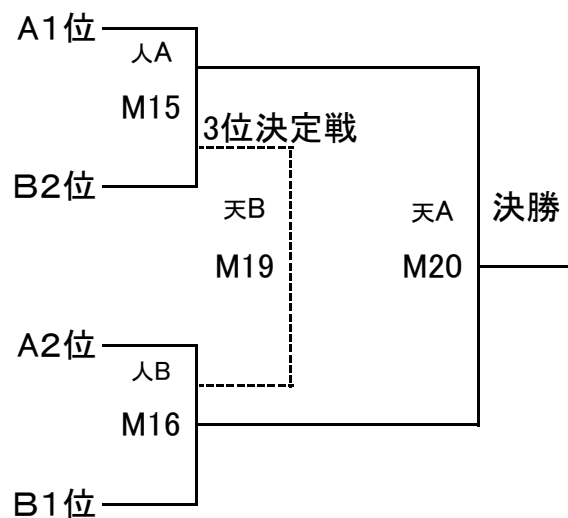
	北海道トレセンU-12	道北ブロックトレセン	道南ブロックトレセン	コンサドーレ札幌
北海道トレセンU-12	*	M3	M7	M12
道北ブロックトレセン		*	M11	M8
道南ブロックトレセン			*	M4
コンサドーレ札幌				*

M=マッチNo.

《順位決定トーナメント》

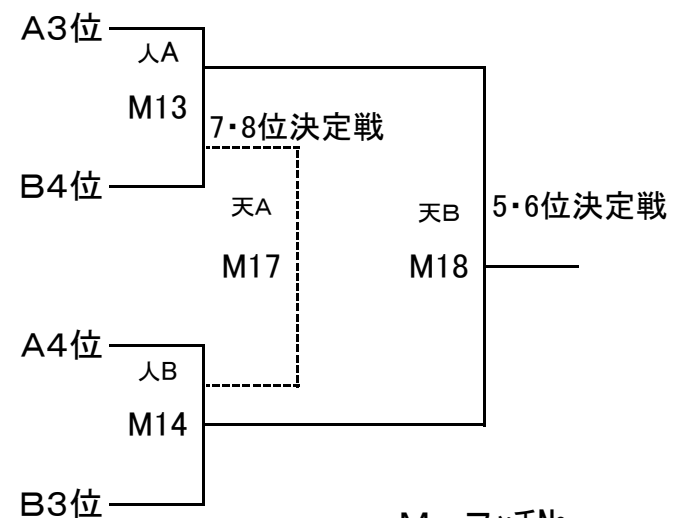
上位4チームによる順位決定戦(1位～4位)

40分(20-10-20)



下位4チームによる順位決定戦(5位～8位)

40分(20-10-20)



M=マッチNo.

【第1日目 9月13日(土)】 札幌サッカーアミューズメントパーク人工芝 開会式 9:30～

予選ラウンド 40分(20-10-20)	M No.	Aピッチ			M No.	Bピッチ		
10:30～	1	韓国ソウル特別市選抜U-12	-	道東ブロックトレセン	2	道央ブロックトレセン	-	札幌ブロックトレセン
11:45～	3	北海道トレセンU-12	-	道北ブロックトレセン	4	道南ブロックトレセン	-	コンサドーレ札幌
13:00～	5	韓国ソウル特別市選抜U-12	-	道央ブロックトレセン	6	道東ブロックトレセン	-	札幌ブロックトレセン
14:00～	7	北海道トレセンU-12	-	道南ブロックトレセン	8	道北ブロックトレセン	-	コンサドーレ札幌
終 了								

【第2日目 9月14日(日)】 札幌サッカーアミューズメントパーク人工芝

予選ラウンド 40分(20-10-20)	M No.	Aピッチ			M No.	Bピッチ		
9:30～	9	道東ブロックトレセン	-	道央ブロックトレセン	10	韓国ソウル特別市選抜U-12	-	札幌ブロックトレセン
10:45～	11	道北ブロックトレセン	-	道南ブロックトレセン	12	北海道トレセンU-12	-	コンサドーレ札幌

順位決定トーナメント 40分(20-10-20)	M No.	Aピッチ			M No.	Bピッチ		
13:30～	13	A3位	-	B4位	14	A4位	-	B3位
14:30～	15	A1位	-	B2位	16	A2位	-	B1位
終 了								

【第3日目 9月15日(月祝)】 札幌サッカーアミューズメントパーク天然芝

順位決定トーナメント 40分(20-10-20)	M No.	Aピッチ			M No.	Bピッチ		
9:00～【順位決】	17	M13負	-	M14負	18	M13勝	-	M14勝
10:00～【3位決】					19	M15負	-	M16負
11:00～【決勝】	20	M15勝	-	M16勝				
閉 会 式								